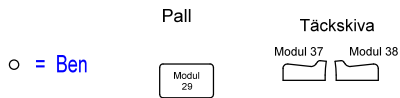
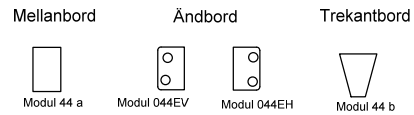
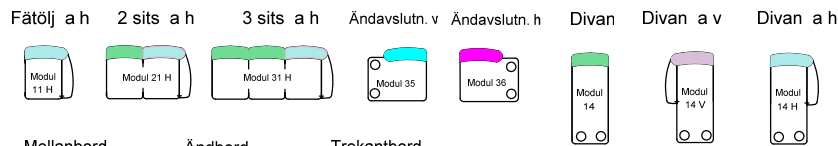
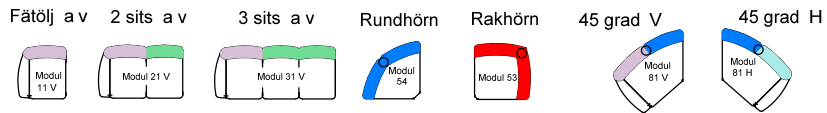
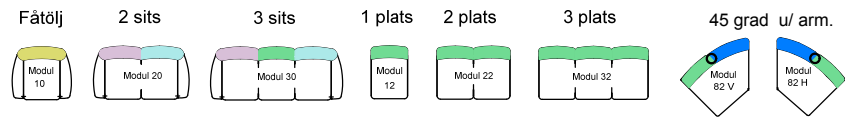
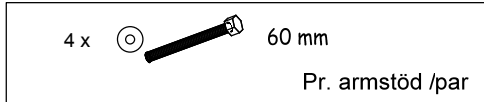


SYSTEM PLUS

Monteringsanvisning / samleveledning



○ = Ben



Utformning av ryggar



Vänster mot armstöd

Höger mot armstöd



Vänster vinkelhörn Höger vinkelhörn



Hörn

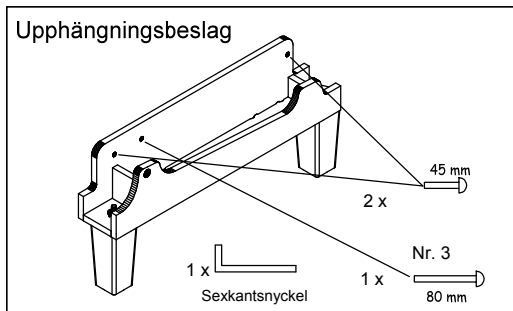


Design: Arild & Helge, MNIL

BRUNSTAD[®]
precis som *du* vill

www.brunstad.no

BRUNSTAD AS, POSTBOKS 115. N - 6239 SYKKYLVEN, TLF (+47) 70246000, FAX (+47) 70246001



Placera ryggen i hålen på stommelen

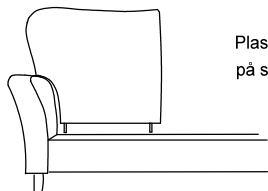
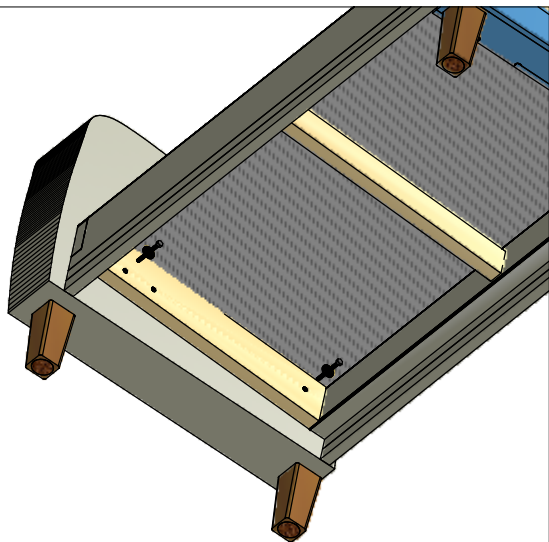


Fig. 1



Teckningen visar undersidan av en modul.

Fig. 2

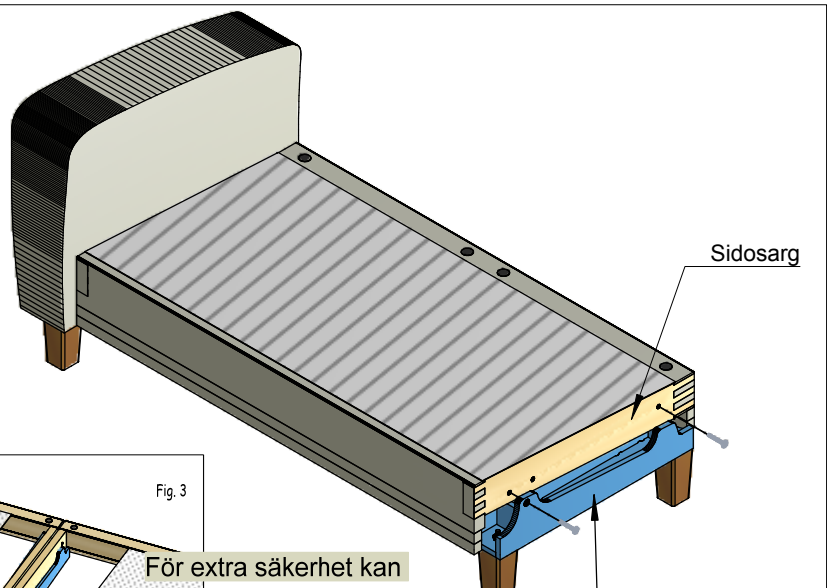


Fig. 3

För extra säkerhet kan modulerna låsas med att montera skruv nr. 3 igenom sittramens kortsida enligt fig. 3

Upphångningsbeslag

Börja monteringen från Vänster til Höger, framifrån sett.

Montera ben på armstöden, moduler och upphångningsbeslag.
Se översikten på nästa sida.

Vänta med att montera ryggar och sittdynor till sist !

Alla ben skall ha en plastskiva på ovansidan och en filtass på undersidan.

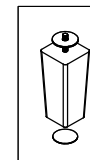


Fig. 1 Är armstödet tänkt som första modul / täckskiva, så skall det monteras med 2 skruvar (M-6 x 60 mm).

Fig. 2 Upphångningsbeslag skall fästas på högra sidan av modulen framifrån sett. den placeras under sidosargen och skruvas fast med bifogade skruvar. (Se beskrivning upphångningsbeslag på nästa sida).

Är första modulen rätt monterad, skall den stå jämt på golvet

Påföljande moduler monteras upphångningsbeslaget som på figur 2.

Modulerna kan nu sättas ihop. Lyft den andra modulen upp och placera dess vänstra sida mot första modulens högra sida. Sidosargen luftes över och trycks ner i upphångningsbeslaget. (se fig. 3)

Forsätt att montera modulerna tills du kommer till avslutningsmodulen.

Är avslutningsmodulen ett armstöd eller täckskiva monteras detta som det beskrivs i fig. 1

Montering av Nackudde.

Dra upp den aktuella ryggsmodulen från sina hålfästen i sittramen. Vik in beslaget så att den högra hålfästningen trycks in i röret, vik sedan den vänstra delen av beslaget runt det andra röret. Tryck sedan ner ryggsmodulen på plats.

